

サイバーセキュリティ見守りサービス UTM 設置マニュアル クイックスタートガイド

相談窓口連絡先

(サービス提供者からの案内を見て、下記にメモしておくとう便利です。)

1 はじめに

- 本ガイドは UTM 装置の標準的な設置方法を説明しています。
- 詳細については「UTM 取扱説明書」を参照してください。
- ご利用にあたり「UTM 取扱説明書」の「1 はじめに」に記載されたご利用時の制限事項および免責事項や注意事項を必ずお読みください。

2 ネットワーク接続

2.1 UTM 装置の設置位置

以下の設置例を参考にお客様のご利用環境に合わせて、UTM 装置を設置してください。設置位置が解からない場合は、UTM 装置を設置する環境のネットワーク構成図をご用意いただき、相談窓口までご連絡ください。

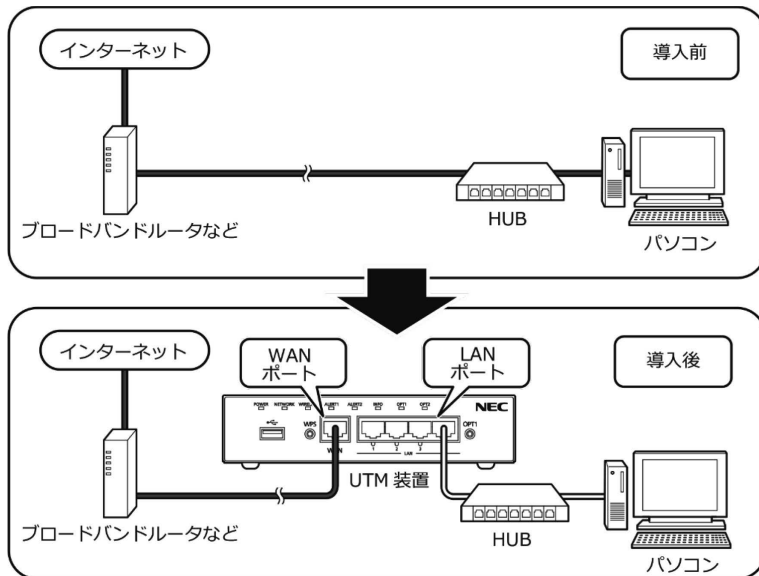
なお、VPN 装置やセキュリティ装置(FireWall/UTM 装置など)を使用している場合の設置例は、「UTM 取扱説明書」を参照してください。

NWA-A10855-003-00

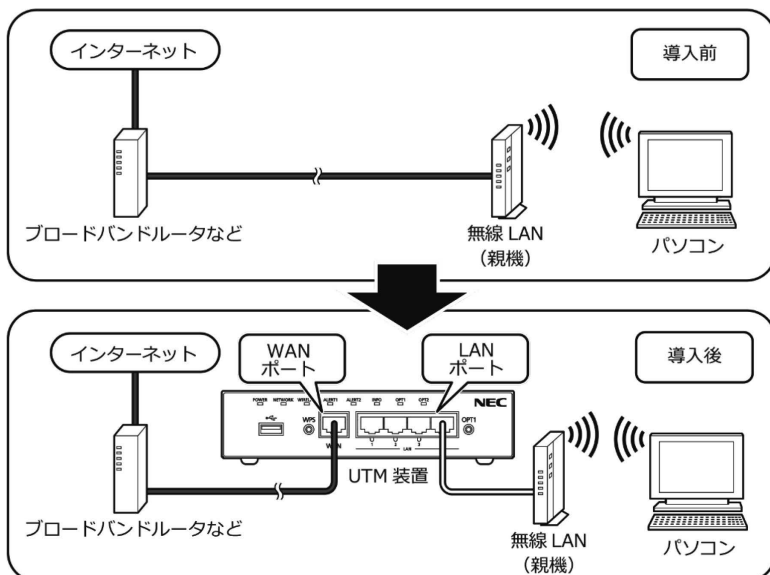
2023 年 9 月



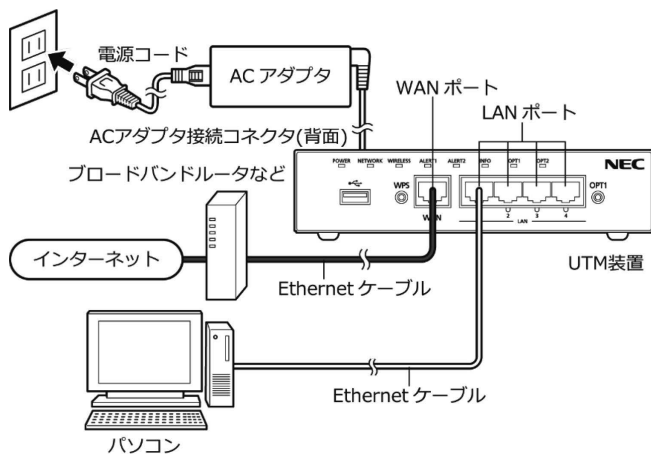
設置例 1 : ブロードバンドルータなどの配下に HUB を使用している場合
UTM 装置はブロードバンドルータなどの直下に設置してください。



設置例 2 : ブロードバンドルータなどの配下に無線 LAN(親機)を使用している場合
UTM 装置はブロードバンドルータなどの直下に設置してください。



2.2 ケーブル接続手順



- (1) 本製品の WAN ポートとブロードバンドルータなどの LAN ポートを添付の Ethernet ケーブルで接続します。
- (2) 本製品の LAN ポートとパソコンの Ethernet ポートを Ethernet ケーブルで接続します。Ethernet ケーブル（ストレートケーブル、カテゴリ 5e 以上）はお客様自身でご用意ください。
- (3) AC アダプタと電源コードを接続します。
- (4) AC アダプタを本製品の AC アダプタ接続コネクタに接続します。
- (5) 電源コードを電源コンセントに接続します。
- (6) POWER ランプが緑点灯していることを確認します。

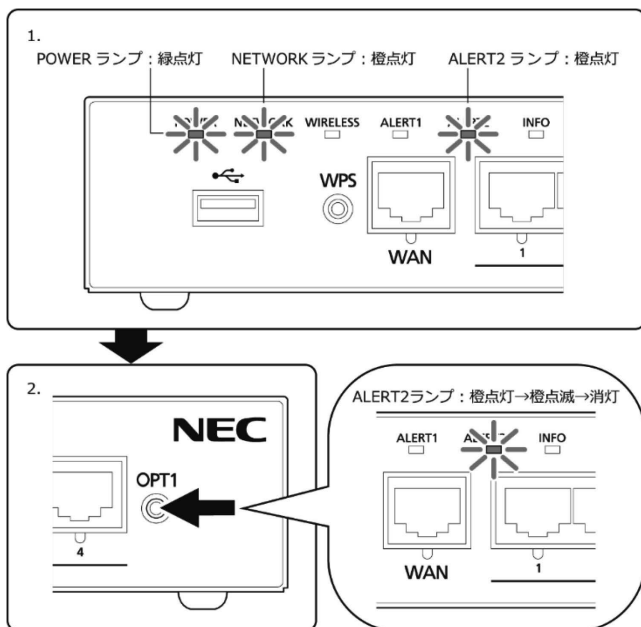
⚠ 注意

本書にしたがって接続してください。
間違えると接続機器や回線設備が故障することがあります。

3 初期設定

本製品の初期設定を、以下の手順で行ってください。

- (1) 本製品の WAN ポートにブロードバンドルータなどが接続され、本製品の WAN ポートのすぐ下の WAN ランプが緑点灯もしくは緑点滅していることを確認します。
- (2) 本製品の NETWORK ランプが橙点灯することを確認します。
※ もし 2 分以上経過しても NETWORK ランプが橙点滅している場合は、本製品に固定 IP アドレスを設定する必要があります。
詳細は「UTM 取扱説明書」の「8.2 固定 IP アドレスの場合の初期設定」を参照してください。
- (3) 本製品をアクティベーションします。
アクティベーションとは、セキュリティ・スキャン機能の有効化を意味します。
 - ① 本製品のランプ表示が以下の状態になっていることを確認します。
 - ② 本製品前面の OPT1 スイッチを長押しし、ALERT2 ランプが橙点滅したら放します。
 - ③ 本製品前面の ALERT2 ランプがおおよそ 10 秒後に消灯することを確認します。



- (4) ALERT2 ランプが消灯したらアクティベーションは完了です。
もし、ALERT2 ランプが 10 秒経過後に消灯しない場合は、「UTM 取扱説明書」の「8.2 固定 IP アドレスの場合の初期設定」に進んでください。
- (5) 本製品を介した通信が正常に行えることおよびセキュリティ・スキャン機能が有効になっていることを確認します。
- ① 本製品の LAN ポートとパソコンの Ethernet ポートを Ethernet ケーブルで接続します。
 - ② 以下の URL にアクセスします。
<https://jpn.nec.com/>
 - ③ Web ブラウザに NEC のホームページが表示されることを確認します。
 - ④ ALERT 2 ランプが消灯し、セキュリティ・スキャン機能が有効になっていることを確認します。
- (6) 以上で初期設定は完了です。「4.ポータルの確認と UTM の登録」に進んでください。

4 ポータルの確認と UTM の登録

4.1 ポータルへの初回ログイン

サイバーセキュリティ見守りサービスご契約後、あらかじめ実施いただいた申請時に指定されたポータル利用者のメールアドレスに「仮登録完了」のメールが届きます。

メールの内容にしたがって以下の URL にアクセスし、画面の指示にしたがってポータルにログインしてください。

- お客様用ポータルサイト

<https://console.nec-service.com/>



4.2 ポータルへの UTM の登録

ポータルにログインしたら、以下の手順で UTM の登録を行ってください。

※登録を完了するまで、検知通知メールによる通知が行われません。

- (1) ダッシュボードに表示されるメッセージ「【重要】ポータルへの登録が完了していない UTM があります～」をクリックしてください。

メッセージが表示されない場合、本手順の実施は不要です。



The screenshot shows the 'セキュリティサービスポータル' (Security Service Portal) dashboard. The main content area is titled 'セキュリティステータス' (Security Status) and displays a green checkmark icon with the text '検出された脅威はありません' (No threats detected) for the period '2020-04-08 - 2020-05-08'. Below this are buttons for '詳細を確認' (Check details) and '問題を確認' (Check issues). A red-bordered box highlights a 'UTM' notification: '【重要】ポータルへの登録が完了していないUTMがあります。登録が完了するまでポータルからアラートを参照することができません。また、検知した重要なアラートがメール通知されません。こちらをクリックし、ポータルへの登録を完了してください。' (Important: There are UTM that have not completed registration on the portal. You cannot refer to alerts from the portal until registration is complete. Also, important alerts detected will not be notified by email. Click here to complete registration on the portal.)

(2) ペン型のアイコンをクリックしてください。

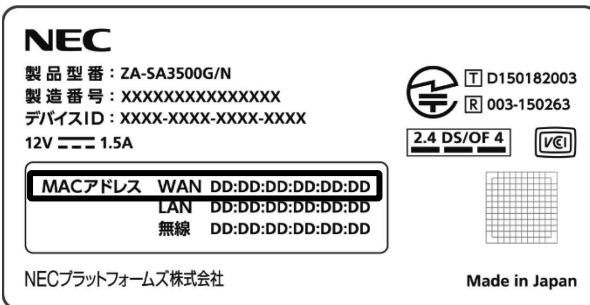


(3) 本製品の底面ラベルに記載されている「MACアドレス WAN」を入力し、[確認]をクリックしてください。

・「MACアドレス」入力例：DD:DD:DD:DD:DD:DD



底面ラベルの表示例



(4) UTM 管理画面に遷移し、「UTM 情報を変更しました。」とメッセージが表示されたらポータルへの UTM 登録は完了です。

「MAC アドレスが不一致です。」と表示された場合は、再度、手順(3)を実施してください。



4.3 UTM 装置状態の確認

ポータルのサイドメニューの「UTM 管理」をクリックし、表示される「UTM 一覧」画面の「動作」列で確認できます。「オンライン」と表示されていれば正常に接続できています。

※アクティベーション作業後、ポータル上の表示が更新されるまで最大 10 分ほどかかる場合があります。



4.4 アラート情報の確認

ポータルのダッシュボードで「詳細を確認」をクリックし、表示される「アラート一覧」画面で確認できます。

※「アラート一覧」には、危険性の高い通信や、業務と無関係な可能性の高い通信が表示されます。

それらに該当する通信が本製品で検知されていない場合、「アラート一覧」にはアラート情報は表示されません。